


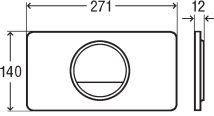
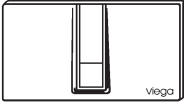
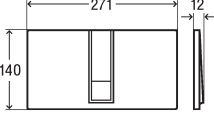


Visign for Style 13 / 14

Modell 8333.1 / 8334.1

11.1/2010

A

		Modell
		8333.1
		8334.1

(D)

(GB)

(I)



D Gebrauchsanleitung – Visign for Style 13/14

Bestimmungsgemäße Verwendung

WC-Betätigungsplatten Visign for Style 13/14 sind geeignet für die Viega UP-Spülkästen folgender Modelle:

Steptec: 8461.3 / 8437.3 / 8438.3
Viegaswift: 8000.3 / 8032.3 / 8037.3 / 8038.3 / 8039.3
Viega Eco Plus: 8137.2 / 8138.2 / 8141.2 / 8161.2
Viega Mono: 8310.2 / 8337.2 / 8337.3 / 8308 / 8308.1 / 8308.8

Hinweis:

Sollte diese WC-Betätigungsplatte auf eines der folgenden Modelle montiert werden, muss das angegebene Umrüstset zusätzlich bestellt werden. Bitte folgende Auflistung beachten:

Modell Umrüstset	Modell WC-Element/Modul
8310.0	8000 / 8000.90 / 8000.99 / 8039 / 8112 / 8461 / 8161.5 / 8161.80 / 8161.90 / 8310
8038.0	8038 / 8438 / 8138 / 8338
8037.0	8037 / 8437 / 8137 / 8337
8141.0	8141
8180.0	8180.25 (ab 04/2009) / 8180.26 (ab 04/2009)

Pflegehinweis:

Zur Reinigung eignen sich nur milde, seifenhaltige Reinigungsmittel. Scheuermittel oder alkohol-, amoniak-, salzsäure-, phosphorsäure- oder essigsäurehaltige Produkte greifen die Oberfläche an und dürfen deshalb nicht verwendet werden.

A Komponenten

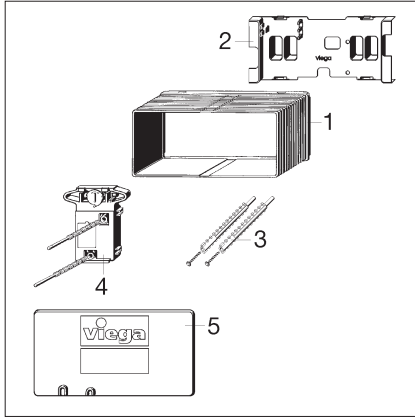
Modell	Produktbeschreibung
8333.1	Betätigungsplatte Visign for Style 13, für Viega UP-Spülkästen Visign 2 und Visign 1F, aus Kunststoff, 2-Mengen-Spültechnik, mit Grundplatte und Befestigungsmaterial
8334.1	Betätigungsplatte Visign for Style 14, für Viega UP-Spülkästen Visign 2 und Visign 1F, aus Kunststoff, 2-Mengen-Spültechnik, mit Grundplatte und Befestigungsmaterial

viega

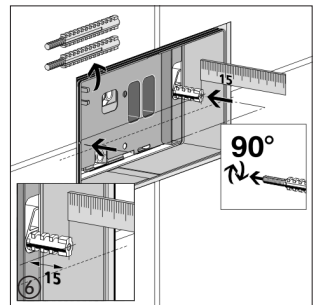
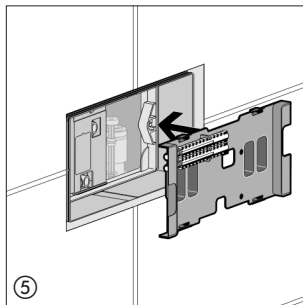
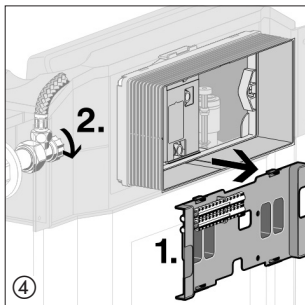
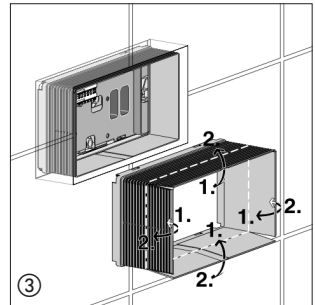
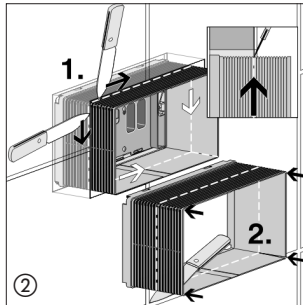
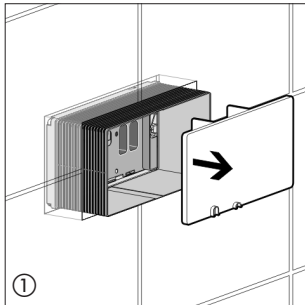


Modell 8333.2/8334.2

B



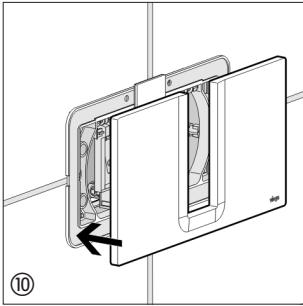
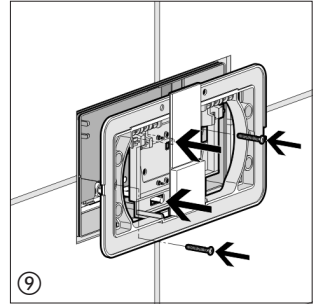
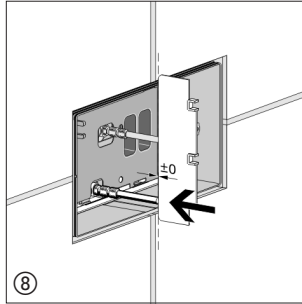
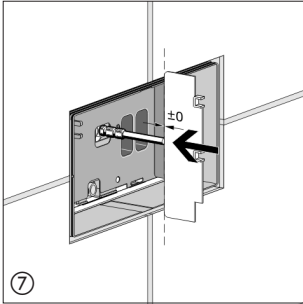
C



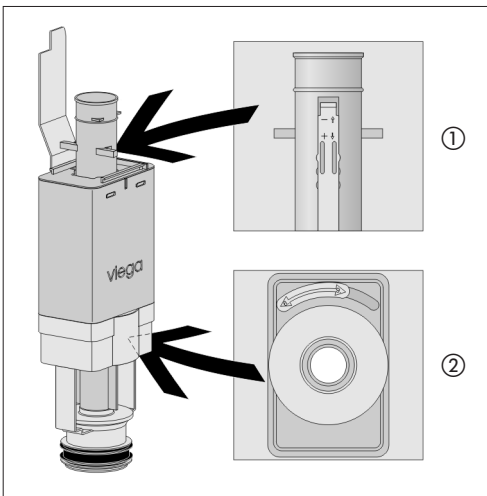


Modell 8333.2 / 8334.2

C



D



viega





D Gebrauchsanleitung – Visign for Style 13 / 14

B Bauteile

- ① Revisionssschacht
- ② Abdeckung
- ③ Gewindebolzensatz
- ④ Mechanik
- ⑤ Schachtabdeckung

C Montage

Die Betätigungsplatten der Spülkastenmodule befinden sich wahlweise auf der Front- oder auf der Oberseite. Das Montageprinzip ist in beiden Fällen das gleiche. Die Montage der Betätigungsplatten erfolgt zweckmäßigerweise, wenn der Wandbelag fertiggestellt ist.

- ① Schachtabdeckung abnehmen.
- ② Ecken des Revisionssschachtes bis zur Wandoberfläche einschneiden.
- ③ Seiten abknicken und entfernen. Der Rand des Revisionssschachtes muss mit der Wandoberfläche bündig sein.
- ④ Abdeckung entfernen und Eckventil öffnen.
- ⑤ Abdeckung wieder aufsetzen.
- ⑥ Die beiden Gewindebolzen in die Aufnahmen innerhalb des Revisionssschachtes einführen und durch 90°-Drehung fixieren.
- ⑦ Oberen Betätigungsstift in die Gewindebohrung der Betätigungsmechanik einschrauben. Ggf. muss der Betätigungsstift mit dem Messer am Gewinde vorher gekürzt werden. Der Betätigungsstift ist bündig zur Wandfliese einzustellen (Schablone liegt bei).
- ⑧ Unteren Betätigungsstift in die Gewindebohrung der Betätigungsmechanik einschrauben. Ggf. muss der Betätigungsstift mit dem Messer am Gewinde vorher gekürzt werden. Der Betätigungsstift ist bündig zur Wandfliese einzustellen (Schablone liegt bei).
- ⑨ Beide Betätigungsstifte rückseitig in den Grundrahmen einfädeln, Grundrahmen aufsetzen und anschrauben.
- ⑩ Abdeckplatte aufsetzen.

Hinweis:

Die Betätigungsplatten Visign for Style 13 und 14 können zusätzlich mit einem Diebstahlsicherungsset ausgestattet werden (Modell 8330.15).

D Einstellung Klein- und Großspülmenge

- ① Einstellung Kleinspülmenge: ca. 3 – 4 Liter
- ② Einstellung Großspülmenge: ca. 6 – 9 Liter



GB Instruction for use – Visign for Style 13 / 14

Intended Use

Visign for Style 13/14 WC actuating panels are suitable for use with the following Viega concealed cistern models:

Steptec:	8461.3 / 8437.3 / 8438.3
Viegaswift:	8000.3 / 8032.3 / 8037.3 / 8038.3 / 8039.3
Viega Eco Plus:	8137.2 / 8138.2 / 8141.2 / 8161.2
Viega Mono:	8310.2 / 8337.2 / 8337.3 / 8308 / 8308.1 / 8308.8

Note:

Should the WC actuating panel be fitted to one of the following models, the conversion kit noted below must be ordered. Please observe the list:

Model conversion kit	Model WC element/block
8310.0	8000 / 8000.90 / 8000.99 / 8039 / 8112 / 8461 / 8161.5 / 8161.80 / 8161.90 / 8310
8038.0	8038 / 8438 / 8138 / 8338
8037.0	8037 / 8437 / 8137 / 8337
8141.0	8141
8180.0	8180.25 (from 04/2009) / 8180.26 (from 04/2009)

Care instructions:

Clean only with mild cleaning agents containing soap. Abrasives or products containing alcohol, ammonia, hydrochloric acid, phosphoric acid or acetic acid will corrode the surface and therefore must not be used.

A Components

Model	Product description
8333.1	Actuating panel Visign for Style 13, for Viega concealed cistern Visign 2 and Visign 1F, made of plastic, with dual flush technology, with base plate and fixing material
8334.1	Actuating panel Visign for Style 14, for Viega concealed cistern Visign 2 and Visign 1F, made of plastic, with dual flush technology, with base plate and fixing material

viega



GB Instruction for use – Visign for Style 13 / 14

B Components

- | | | |
|-----------------|--------------|---------------------|
| ① Revision duct | ② Cover | ③ Threaded bolt set |
| ④ Mechanism | ⑤ Duct cover | |

C Assembly

The cistern actuating panels are situated optionally on the front or on the top. The assembly principle is the same in both cases. Assembly of the actuating panel advisably takes place after the wall covering is completely finished.

- | | |
|---|---|
| ① Remove duct cover. | ② Cut in the corners of the revision duct as far as the surface of the wall. |
| ③ Trim off and remove the ends – the edge of the revision duct must now be flush with the surface of the wall. | ④ Remove cover and open corner valve. |
| ⑤ Replace cover. | ⑥ Insert both threaded bolts into the holes in the revision duct and turn them by 90° to secure. |
| ⑦ Screw the upper actuation pin into the drilled holes in the actuation mechanism.
In some cases, the actuation pin thread has to be shortened beforehand with the knife. The actuation pin has to be fitted level with the wall tile (template included). | ⑧ Screw the lower actuation pin into the drilled holes in the actuation mechanism.
In some cases, the actuation pin thread has to be shortened beforehand with the knife. The actuation pin has to be fitted level with the wall tile (template included). |
| ⑨ Mount both actuating pins on the rear side of the base frame, mount the base frame and tighten the screws. | ⑩ Attach cover. |

Note:

The Visign for Style 13 und 14 actuating panels can be secured against theft with a theft-proof set (Model 8330.15).

D Setting short and long flush volume

- | | |
|--|---|
| ① Setting short flush volume: ca. 3 – 4 litres | ② Setting long flush volume: ca. 6 – 9 litres |
|--|---|

viega



I Istruzioni per l'uso – Visign for Style 13/14

Uso regolamentare

Le placche di comando per WC Visign for Style 13/14 sono idonee per i seguenti modelli di cassette di risciacquo ad incasso Viega:

Steptec: 8461.3 / 8437.3 / 8438.3

Viega Eco Plus: 8137.2 / 8138.2 / 8141.2 / 8161.2

Viega Mono: 8310.2 / 8337.2 / 8337.3 / 8308 / 8308.1 / 8308.8

Avvertenza per la cura:

Per la pulizia sono adatti solo detersivi delicati e contenenti sapone.

Gli abrasivi o i prodotti contenenti alcool, ammoniaca, acido cloridrico, acido fosforico o acido acetico intaccano la superficie e non devono quindi essere utilizzati.

A Componenti

Modello	Descrizione del prodotto
8333.1	Placca di comando Visign for Style 13, per cassetta di risciacquo ad incasso Viega 2 e Visign 1F (8 cm), di plastica, tecnica di risciacquo a due volumi, con telaio di supporto e materiale di fissaggio
8334.1	Placca di comando Visign for Style 14, per cassetta di risciacquo ad incasso Viega Visign 2 e Visign 1F (8 cm), in plastica, tecnica di risciacquo a due volumi, con supporto e set di fissaggio

viega



I Istruzioni per l'uso – Visign for Style 13/14

B Elementi costruttivi

- ① Scatola d'ispezione
- ② Copertura
- ③ Set di viti
- ④ Meccanismo
- ⑤ Coperchio

C Montaggio

Le placche di comando dei moduli delle cassette di risciacquo sono azionabili frontalmente o dall'alto a scelta. Il principio di montaggio è lo stesso in entrambi i casi. Le placche di comando devono essere montate solo dopo che il rivestimento della parete è ultimato.

- ① Rimuovere la protezione da cantiere.
- ② Tagliare i lati e gli angoli della scatola d'ispezione fino alla superficie della parete.
- ③ Ripiegare e rimuovere i lati. Il bordo della scatola d'ispezione deve essere allineato con la superficie della parete.
- ④ Rimuovere la copertura e aprire la valvola a squadra.
- ⑤ Riposizionare la copertura.
- ⑥ Inserire i due perni filettati in dotazione negli alloggiamenti all'interno della scatola d'ispezione e fissarli ruotandoli di 90°.
- ⑦ Avvitare la prolunga superiore nel foro filettato della meccanica di azionamento. Se necessario accorciare prima con un coltello il perno di comando nella parte filettata. Il perno di comando deve essere a filo con le piastrelle del rivestimento della parete (dima in dotazione).
- ⑧ Avvitare la prolunga inferiore nel foro filettato del meccanismo di azionamento. Se necessario accorciare prima con un coltello il perno di comando nella parte filettata. Il perno di comando deve essere a filo con le piastrelle del rivestimento della parete (dima in dotazione).
- ⑨ Inserire entrambi i perni di comando nella parte posteriore del telaio di supporto, posizionare e avvitare il telaio di supporto.
- ⑩ Posizionare la copertura superiore.

Nota:

Le placche di comando Visign for Style 13 e 14 possono essere inoltre dotate di un kit di protezione anti vandalo (modello 8330.15).

D Impostazione quantità di risciacquo parziale e totale

- ① Impostazione quantità di risciacquo parziale: ca. 3 – 4 litri
- ② Impostazione quantità di risciacquo totale: ca. 6 – 9 litri

viega

